

# IVECO

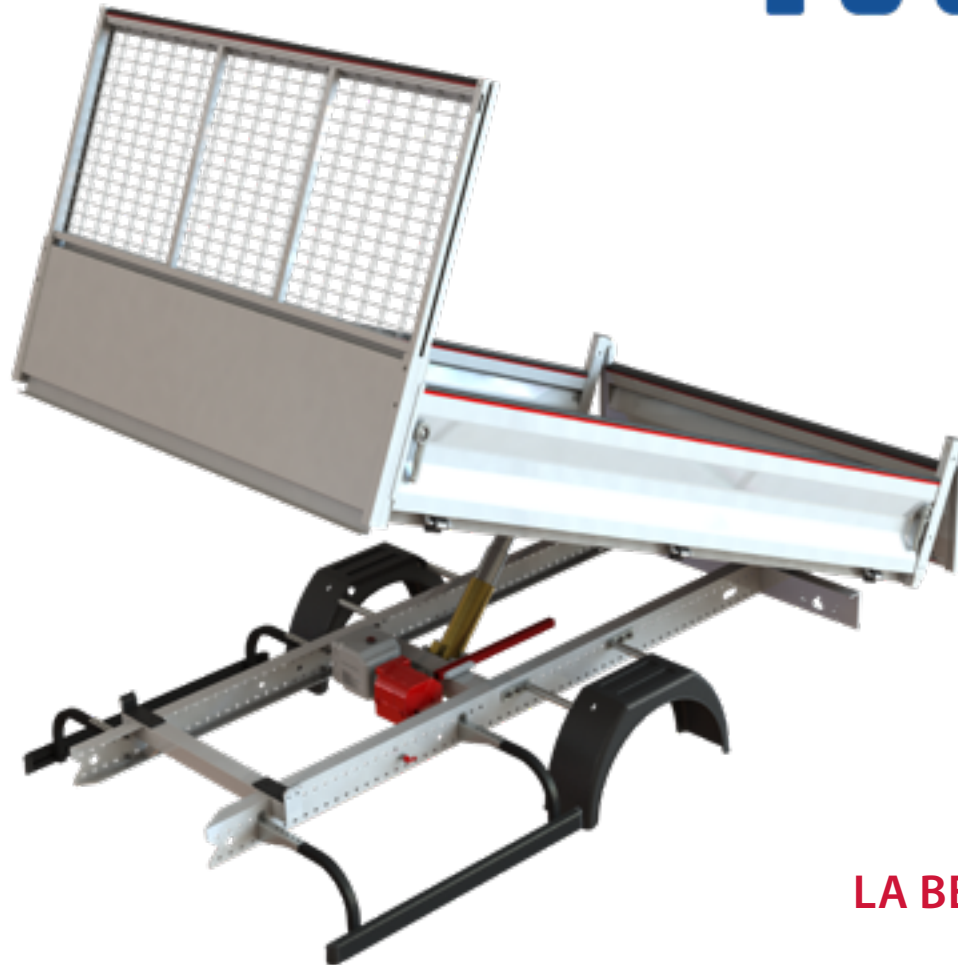
Benne arrière  
**Aluminium**



Benne arrière  
**Aluminium Mixte**



Benne arrière  
**Acier**



**LA BENNE ARRIÈRE**  
JPM ORIGINAL

DAILY		CARROSSERIE				
Emp (mm)	PAF (mm)	Dimensions** intérieures benne (mm)	Dimensions coffre (L x H x P mm)	Poids* Acier (kg)	Poids* Alu mixte (kg)	Poids* Aluminium (kg)
3450	1355	3260 x 2000 x 330	-	617 kg	438 kg	398 kg
		2860 x 2000 x 330	600 x 1500 x 2000	767 kg	512 kg	473 kg
			600 x 1300 x 2000	737 kg	502 kg	463 kg
			600 x 800 x 2000	682 kg	477 kg	438 kg
		3460 x 2000 x 330	-	641 kg	453 kg	413 kg
3750	1765	3260 x 2000 x 330	600 x 1500 x 2000	817 kg	543 kg	503 kg
			600 x 1300 x 2000	787 kg	533 kg	493 kg
			600 x 800 x 2000	732 kg	508 kg	468 kg
		3460 x 2000 x 330	600 x 1500 x 2000	841 kg	558 kg	518 kg
			600 x 1300 x 2000	811 kg	548 kg	508 kg
			600 x 800 x 2000	756 kg	523 kg	483 kg

\*Poids donnés à titre indicatif : les tolérances d'épaisseur ne nous permettent pas de garantir un poids dans une tolérance inférieure à +/- 10%.

\*\*Hauteur de ridelles acier : 330 mm / Hauteur de ridelles aluminium : 380 mm

**Options incluses dans le poids : Triva Entreprise, crochet mixte, grilles de feux, arrêts de charge sur protège-cabine et protections sur ridelles, porte arrière et protège-cabine**

DAILY		CARROSSERIE				
Emp (mm)	PAF (mm)	Dimensions** intérieures benne (mm)	Dimensions coffre (L x H x P mm)	Poids* Acier (kg)	Poids* Alu mixte (kg)	Poids* Aluminium (kg)
3450	1335	2860 x 2000 x 330	-	<i>Non disponible sur double cabine</i>	407 kg	368 kg
3750	1765	3260 x 2000 x 330	-		438 kg	398 kg
		3460 x 2000 x 330			453 kg	413 kg
		2760 x 2000 x 330	600 x 1500 x 2000		504 kg	465 kg
			600 x 1300 x 2000		494 kg	455 kg
	600 x 800 x 2000	469 kg	430 kg			
4100	1715	3260 x 2000 x 330	-		438 kg	398 kg
		3160 x 2000 x 330	600 x 1500 x 2000		535 kg	495 kg
			600 x 1300 x 2000		525 kg	485 kg
			600 x 800 x 2000		500 kg	460 kg

\*Poids donnés à titre indicatif : les tolérances d'épaisseur ne nous permettent pas de garantir un poids dans une tolérance inférieure à +/- 10%.

Double cabine : toute configuration devra être soumise à une étude de poids avant validation.

\*\*Hauteur de ridelles acier : 330 mm / Hauteur de ridelles aluminium : 380 mm

**Options incluses dans le poids : Triva Entreprise, crochet mixte, grilles de feux, arrêts de charge sur protège-cabine et protections sur ridelles, porte arrière et protège-cabine**



Garantie

### 3<sup>ÈME</sup> ANNÉE DE GARANTIE OFFERTE

Enregistrez votre nouvelle carrosserie sur [www.jpm-group.com](http://www.jpm-group.com) pour bénéficier d'une troisième année de garantie gratuite !  
Et jusqu'à 5 années de garantie pour votre carrosserie...



E-shop

### CARROSSERIE PERSONNALISABLE

Vente en ligne d'options et de pièces de rechange sur [www.jpm-group.com](http://www.jpm-group.com)  
Carrosserie personnalisable et auto-maintenable par l'utilisateur



Configurateur

### CONFIGURATEUR DE CARROSSAGE

Un véritable configurateur de carrossage sur [www.jpm-group.com](http://www.jpm-group.com)



Réseau

### RÉSEAU DE DISTRIBUTION : Conseil, Montage, Maintenance

Profitez du réseau de proximité JPM  
en France et en Europe !  
Trouvez le carrossier le plus proche de chez vous sur [www.jpm-group.com](http://www.jpm-group.com)

