

Achterwaartse kipper  
**Aluminium**



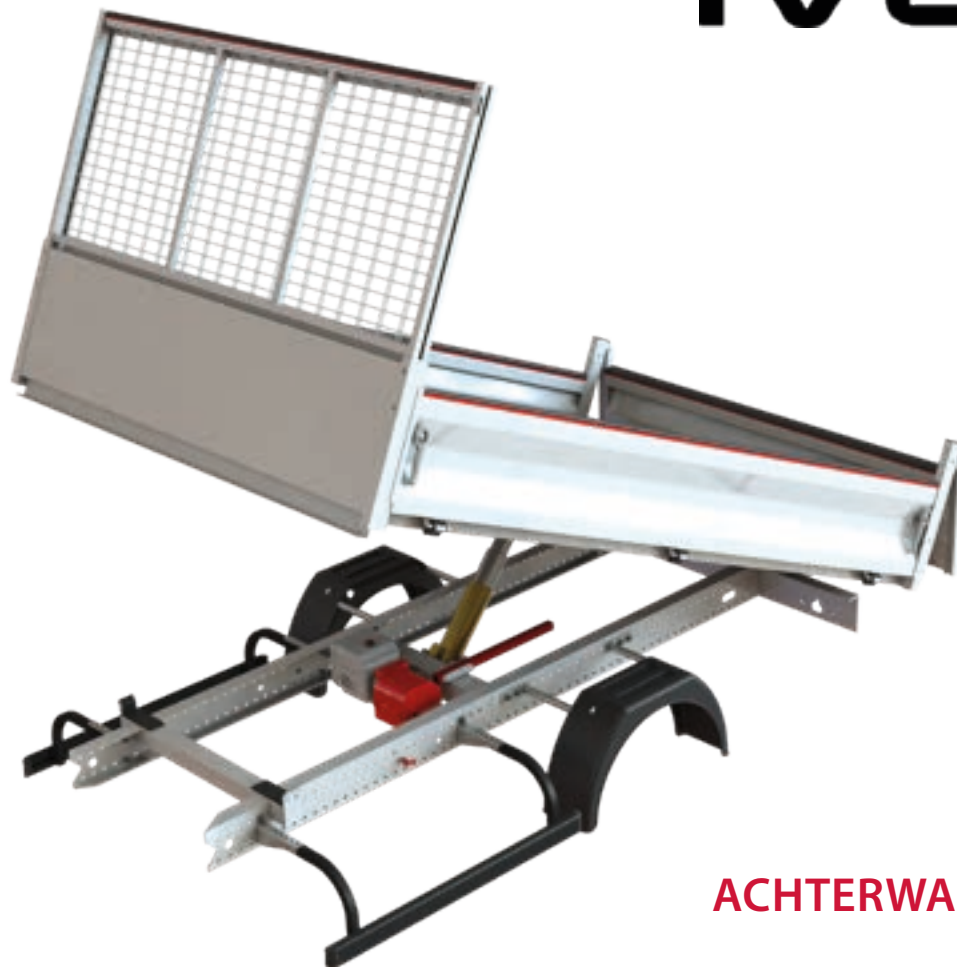
Achterwaartse kipper  
**Gemengd aluminium**



Achterwaartse kipper  
**Staal**



# IVECO



**ACHTERWAARTSE KIPPER**  
JPM ORIGINAL

DAILY		CARROSSERIE				
Wielb. (mm)	PAF (mm)	Binnenafmetingen ** kipper (mm)	Afmetingen koffer (L x H x D mm)	Gewicht* Staal (kg)	Gewicht* Gemengd alu (kg)	Gewicht* Aluminium (kg)
3450	1355	3260 x 2000 x 330	-	617 kg	438 kg	398 kg
		2860 x 2000 x 330	600 x 1500 x 2000	767 kg	512 kg	473 kg
			600 x 1300 x 2000	737 kg	502 kg	463 kg
			600 x 800 x 2000	682 kg	477 kg	438 kg
		3460 x 2000 x 330	-	641 kg	453 kg	413 kg
3750	1765	3260 x 2000 x 330	600 x 1500 x 2000	817 kg	543 kg	503 kg
			600 x 1300 x 2000	787 kg	533 kg	493 kg
			600 x 800 x 2000	732 kg	508 kg	468 kg
		3460 x 2000 x 330	600 x 1500 x 2000	841 kg	558 kg	518 kg
			600 x 1300 x 2000	811 kg	548 kg	508 kg
			600 x 800 x 2000	756 kg	523 kg	483 kg

\*Gewicht ter informatie: de toleranties van de dikte laten ons niet toe een gewicht te garanderen binnen een tolerantie kleiner dan +/- 10%.

\*\* Hoogte stalen zijschotten: 330 mm / Hoogte aluminium zijschotten: 380 mm

**Opties inbegrepen in het gewicht: Triva Entreprise, gemengde haak, lamproosters, ladingstoppen op cabineschild en beschermingen op zijschotten, achterdeur en cabineschild**

DAILY		CARROSSERIE				
Wielb. (mm)	PAF (mm)	Binnenafmetingen ** kipper (mm)	Afmetingen koffer (L x H x D mm)	Gewicht* Staal (kg)	Gewicht* Gemengd alu (kg)	Gewicht* Aluminium (kg)
3450	1335	2860 x 2000 x 330	-	<i>Niet beschikbaar op dubbele cabine</i>	407 kg	368 kg
3750	1765	3260 x 2000 x 330	-		438 kg	398 kg
		3460 x 2000 x 330			453 kg	413 kg
		2760 x 2000 x 330	600 x 1500 x 2000		504 kg	465 kg
			600 x 1300 x 2000		494 kg	455 kg
			600 x 800 x 2000		469 kg	430 kg
4100	1715	3260 x 2000 x 330	-		438 kg	398 kg
		3160 x 2000 x 330	600 x 1500 x 2000		535 kg	495 kg
			600 x 1300 x 2000		525 kg	485 kg
			600 x 800 x 2000		500 kg	460 kg

\*Gewicht ter informatie: de toleranties van de dikte laten ons niet toe een gewicht te garanderen binnen een tolerantie kleiner dan +/- 10%.

Dubbele cabine: elke configuratie moet voor goedkeuring voorgelegd worden voor een gewichtsstudie.

\*\* Hoogte stalen zijschotten: 330 mm / Hoogte aluminium zijschotten: 380 mm

**Opties inbegrepen in het gewicht: Triva Entreprise, gemengde haak, lamproosters, ladingstoppen op cabineschild en beschermingen op zijschotten, achterdeur en cabineschild**



Garantie

### DERDE JAAR GARANTIE ALS OPTIE

Registreer uw nieuwe carrosserie op [www.jpm-group.com](http://www.jpm-group.com)  
om gratis van een derde jaar garantie te genieten!  
En tot 5 jaar garantie voor uw carrosserie...



E-shop

### EEN PERSONALISEERBARE CARROSSERIE

Online verkoop van opties en wisselstukken op [www.jpm-group.com](http://www.jpm-group.com)  
Zelf personaliseerbare en onderhoudbare carrosserie door de gebruiker



Configurator

### CONFIGURATOR CARROSSERIE

Een echte configurator voor de carrosserie op [www.jpm-group.com](http://www.jpm-group.com)



Network

### DISTRIBUTIENETWERK: Advies, Montage, Onderhoud

Profiteer van het JPM-netwerk in uw buurt  
**in Frankrijk en in Europa!**  
Vind de carrosseriebouwer in uw buurt op [www.jpm-group.com](http://www.jpm-group.com)

