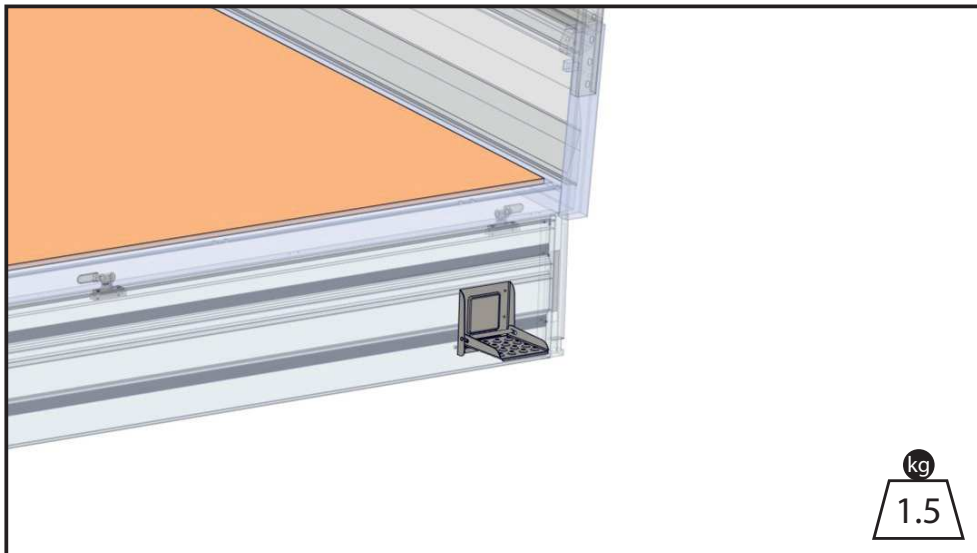
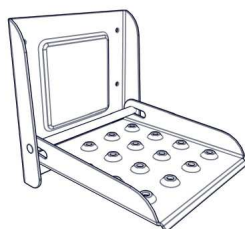


O900



A



x 1

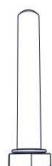
V1



TH6-25

x4

V2



TH6-40

x2

V3



6-14-1.2

x4

V4



M6

x4

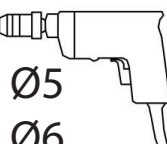
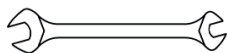
V5



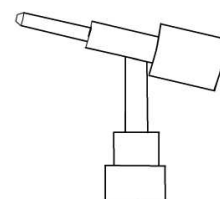
x4



10



Ø5
Ø6



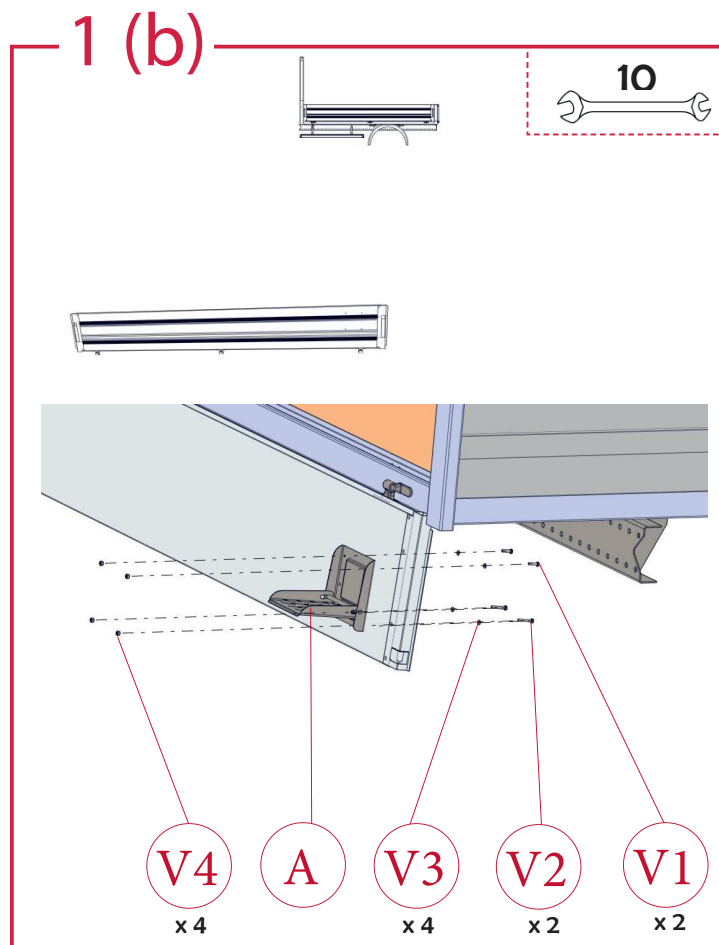
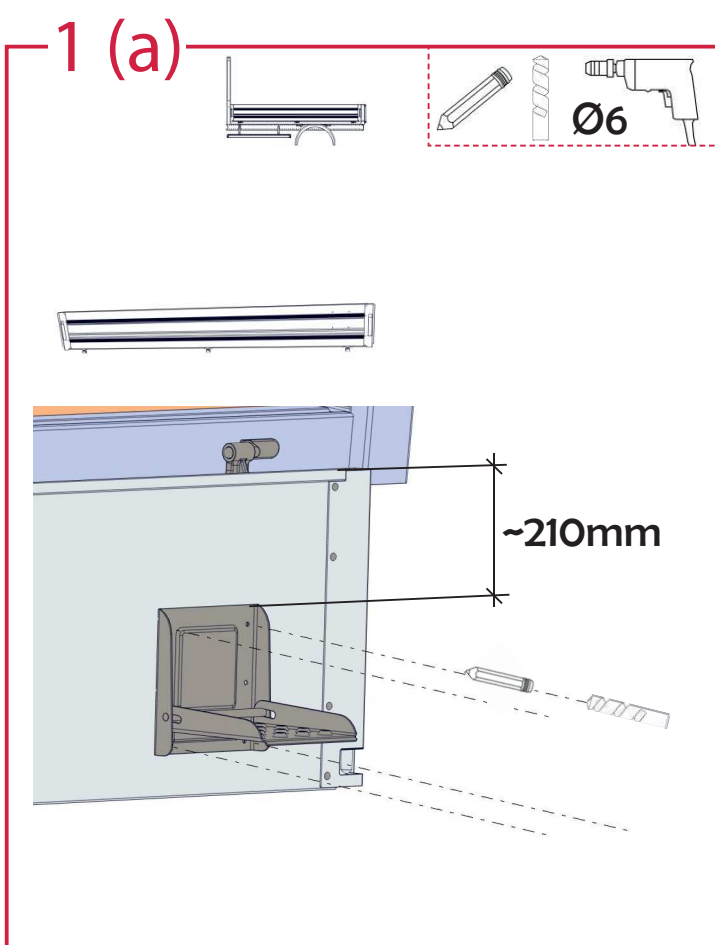
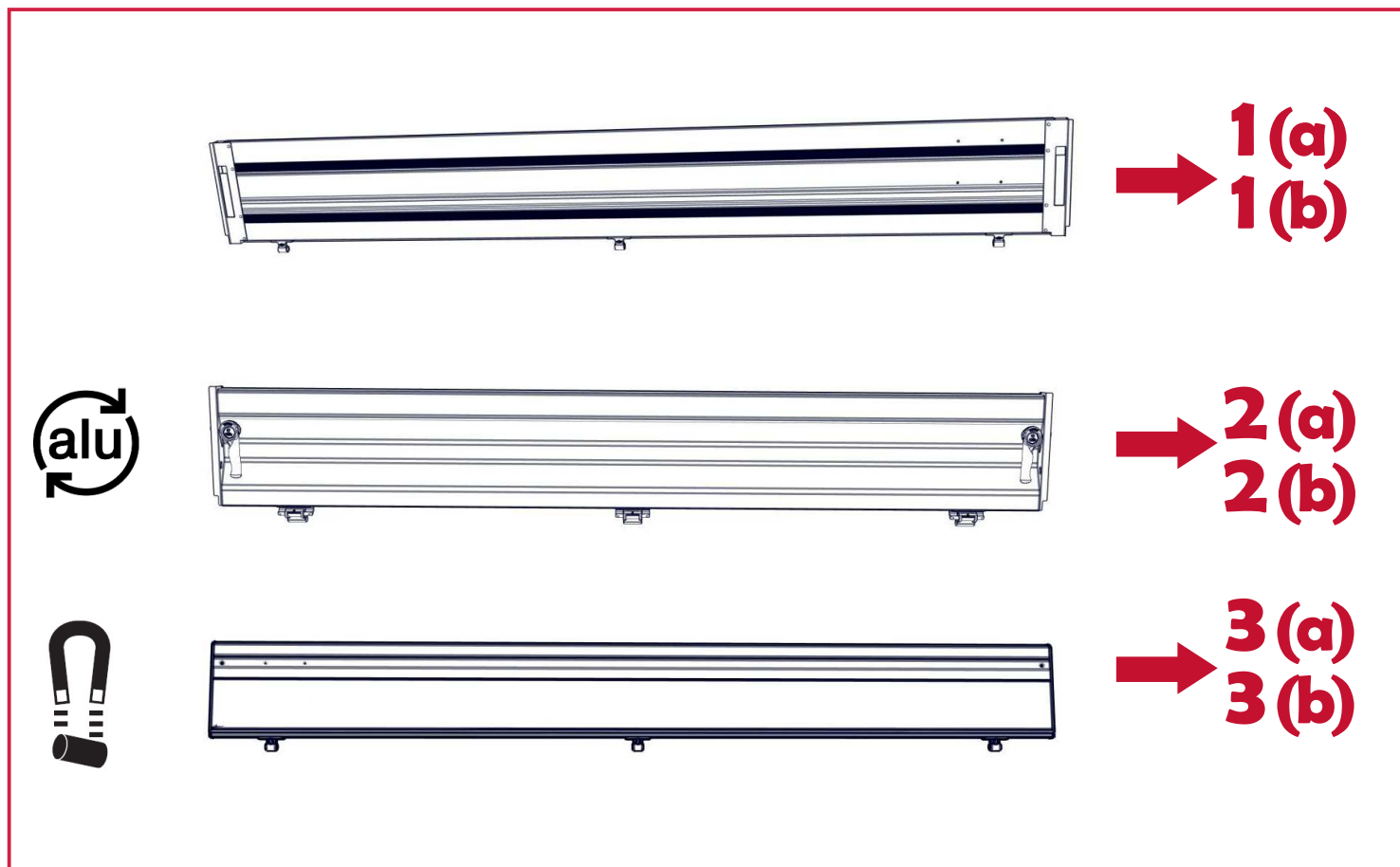
* 8 0 8 0 1 0 6 9 *

MARCHE PIED PLIANT

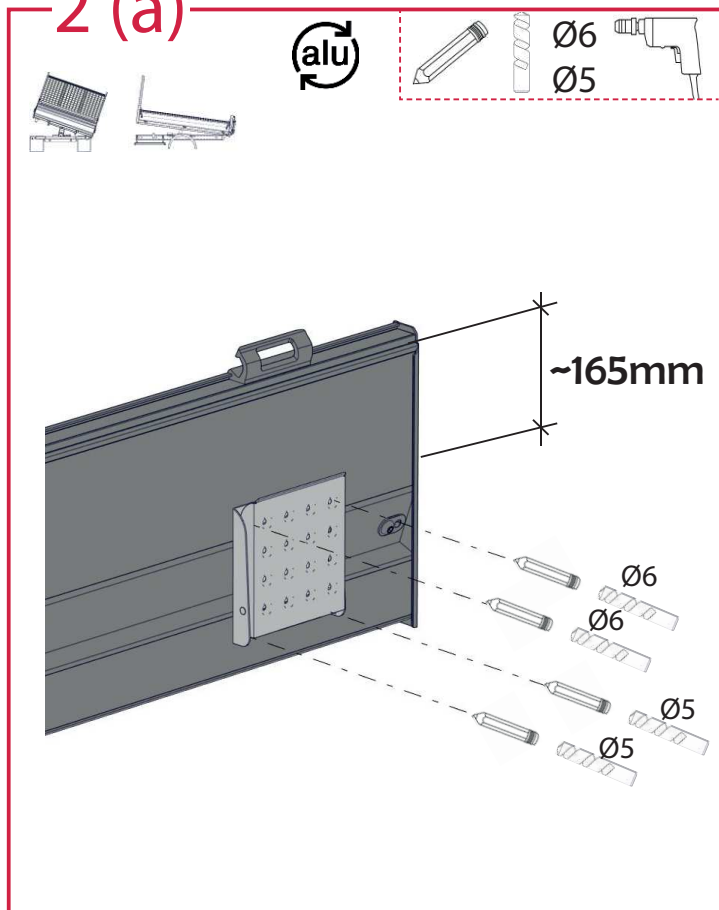
NOT-0013

IM04

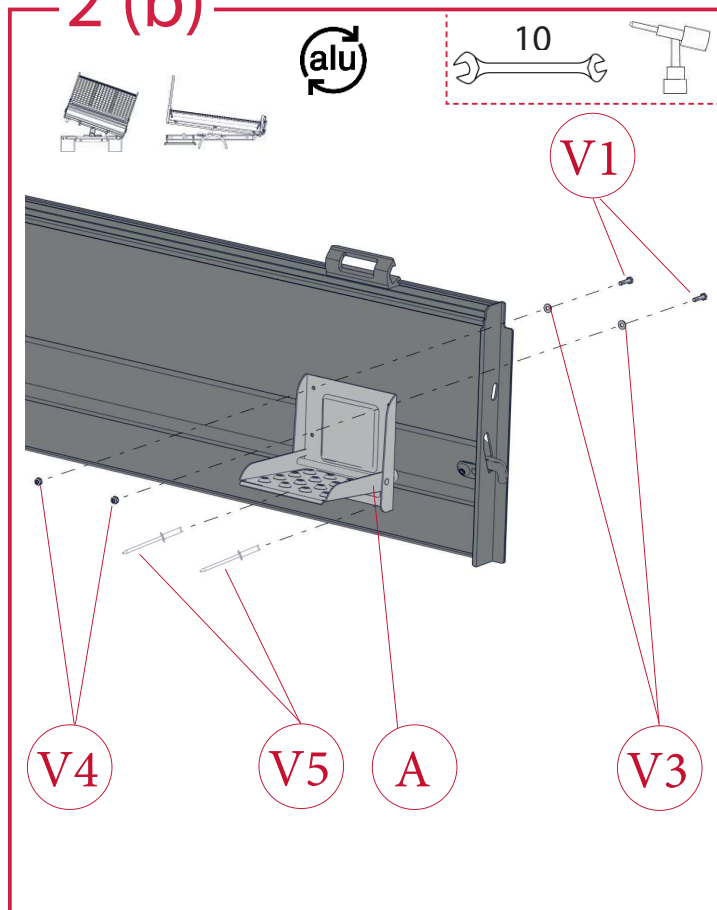
27/04/23



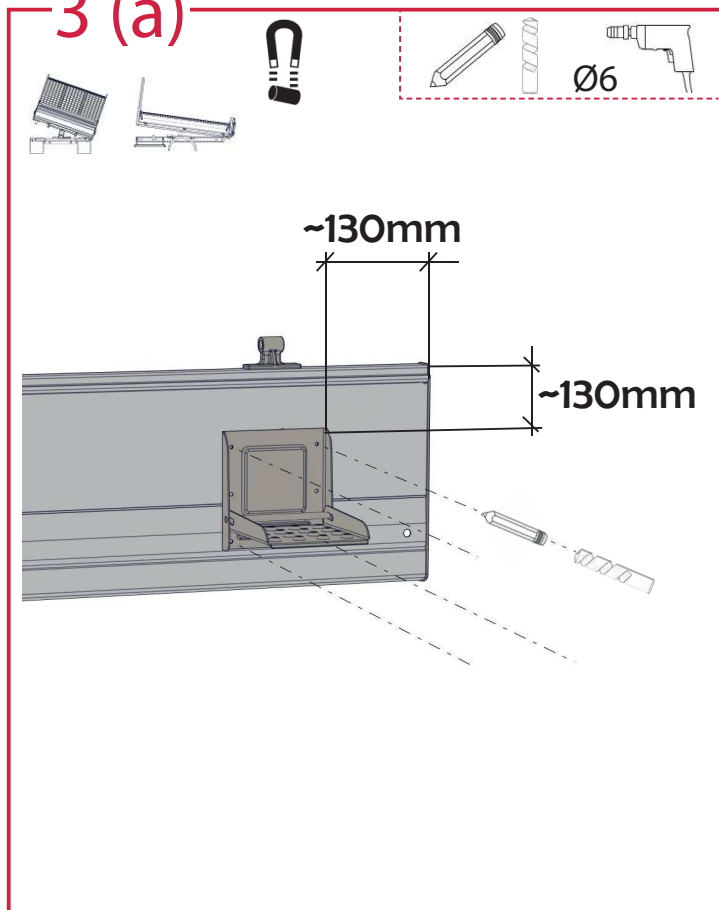
2 (a)



2 (b)



3 (a)



3 (b)

