

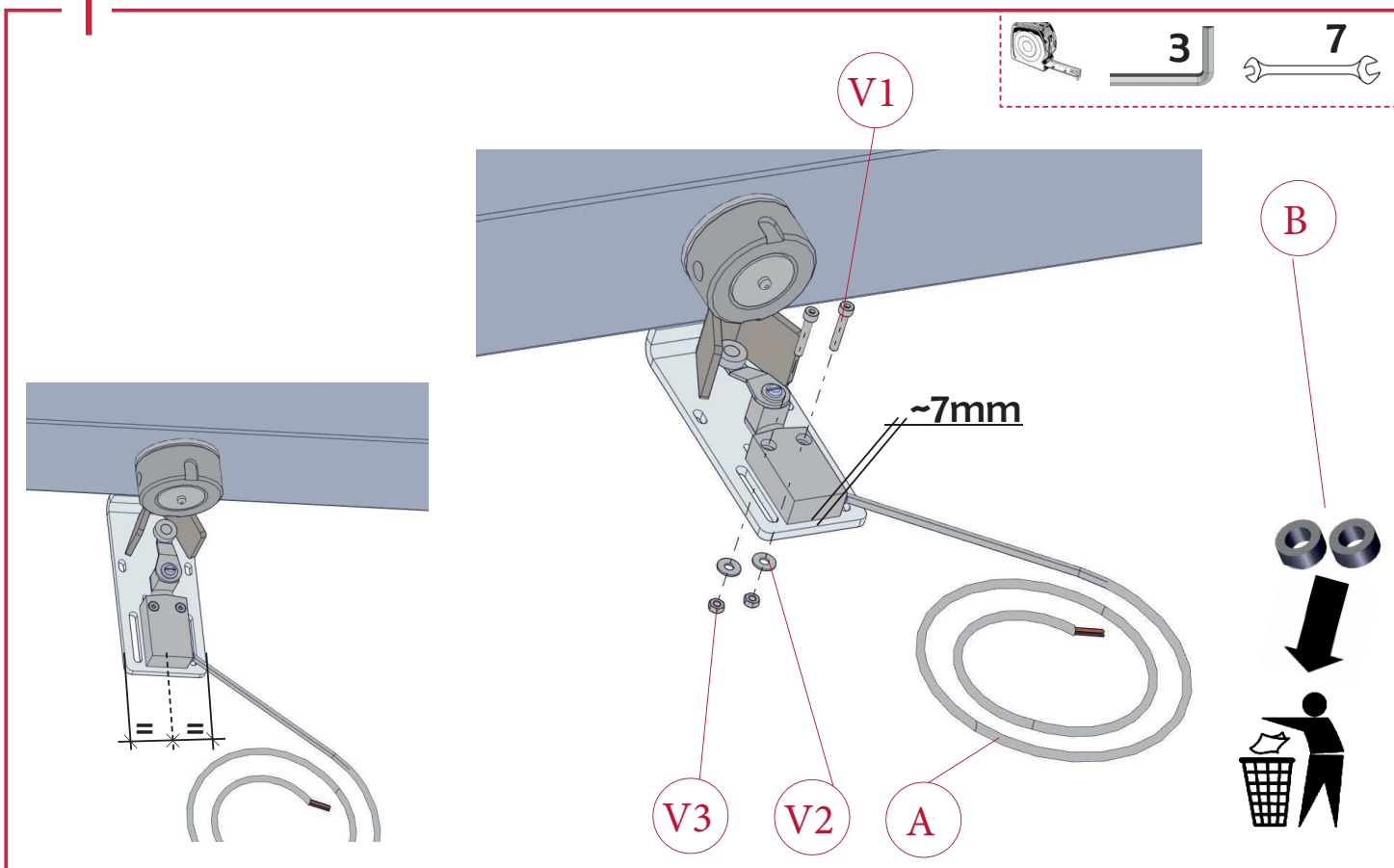
CONTACT FIN DE COURSE

NOT-0076

IM01

03/082021

1



2

