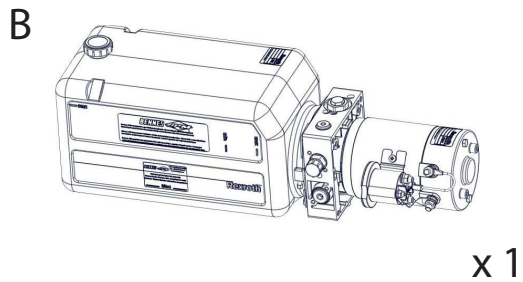
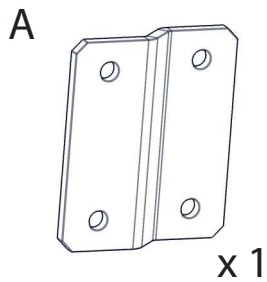
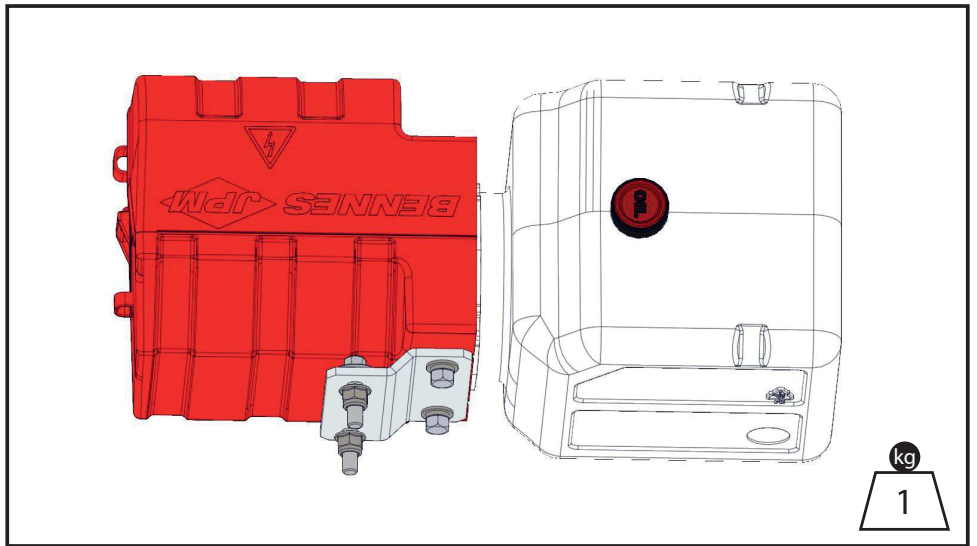


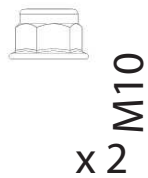


STRONGER TOGETHER

R500  
R501



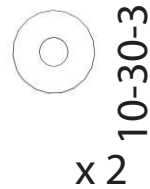
V1



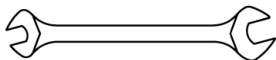
V2



V3



13-16-22



\* 8 0 8 0 1 2 7 7 \*

MONTAGE GROUPE

NOT-0146

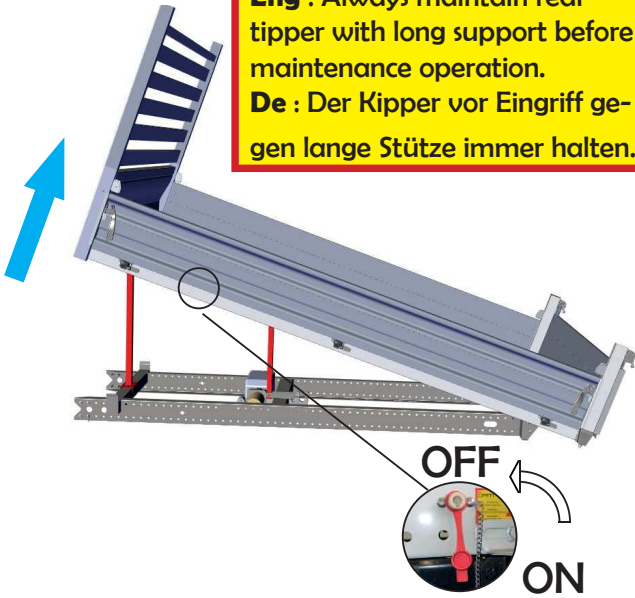
IM03

14/09/22

1



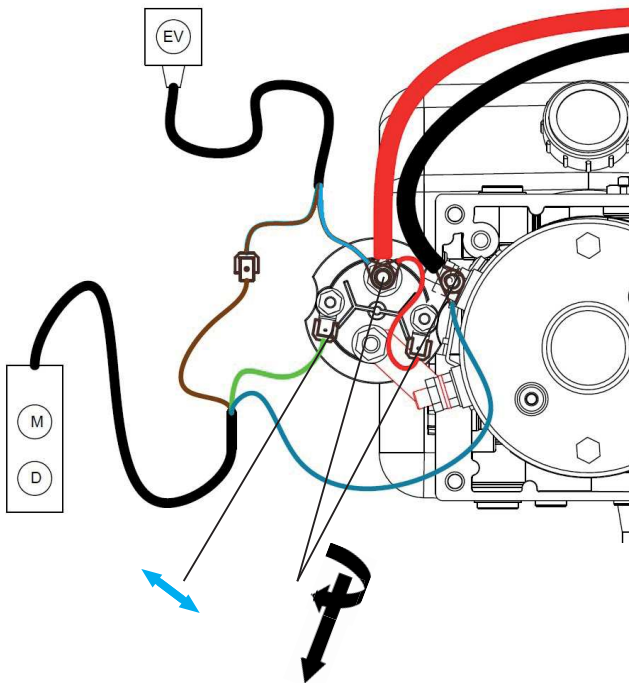
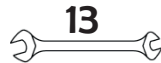
**Fr :** Toujours caler la benne sur une béquille longue avant intervention  
**Eng :** Always maintain rear tipper with long support before maintenance operation.  
**De :** Der Kipper vor Eingriff gegen lange Stütze immer halten.



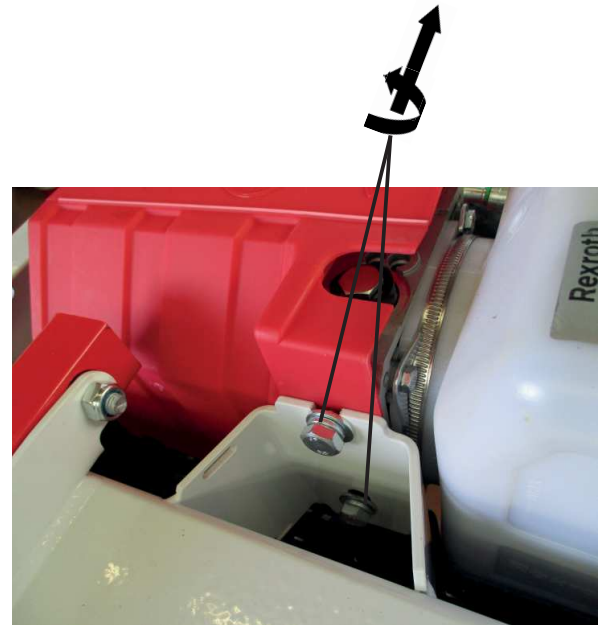
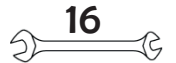
2

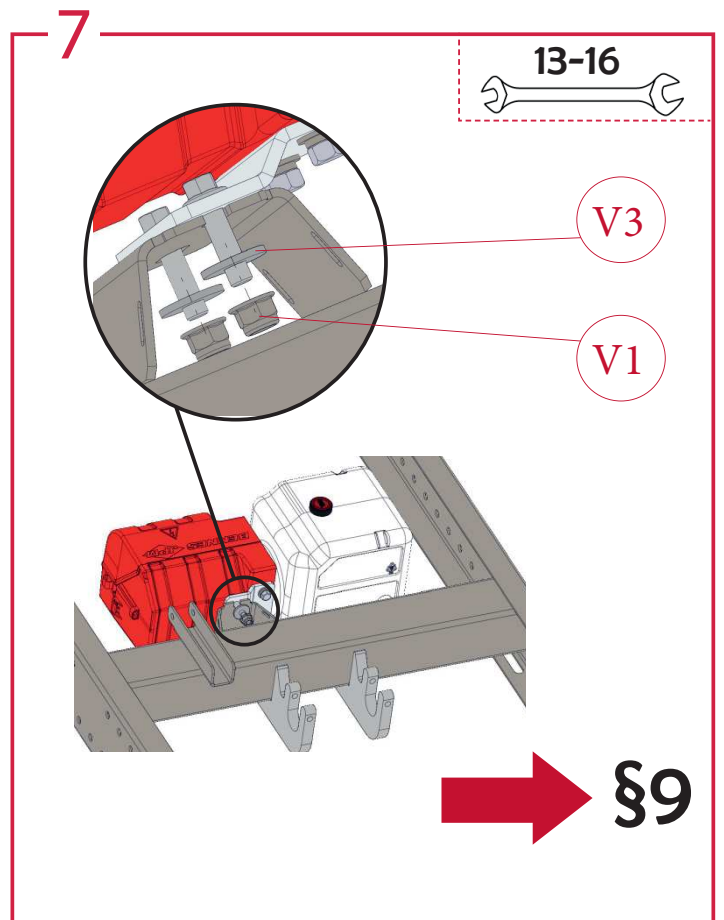
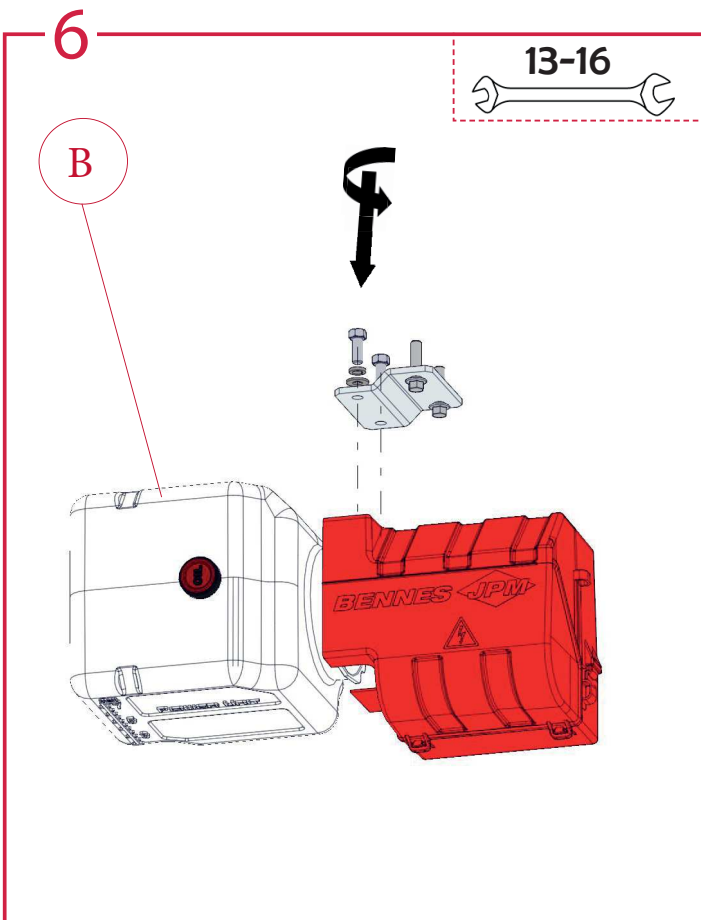
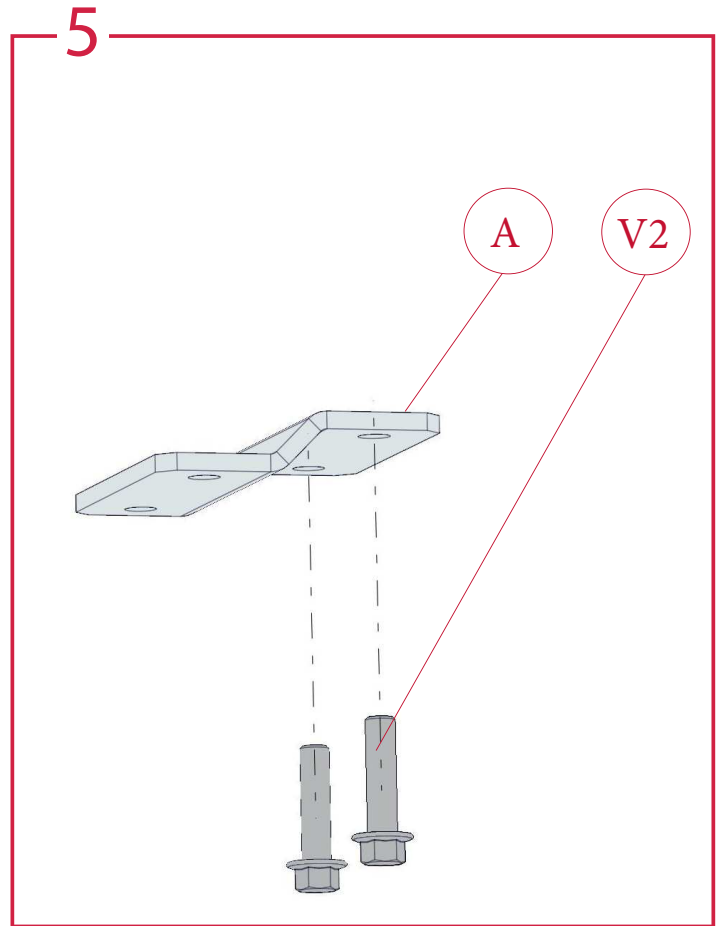
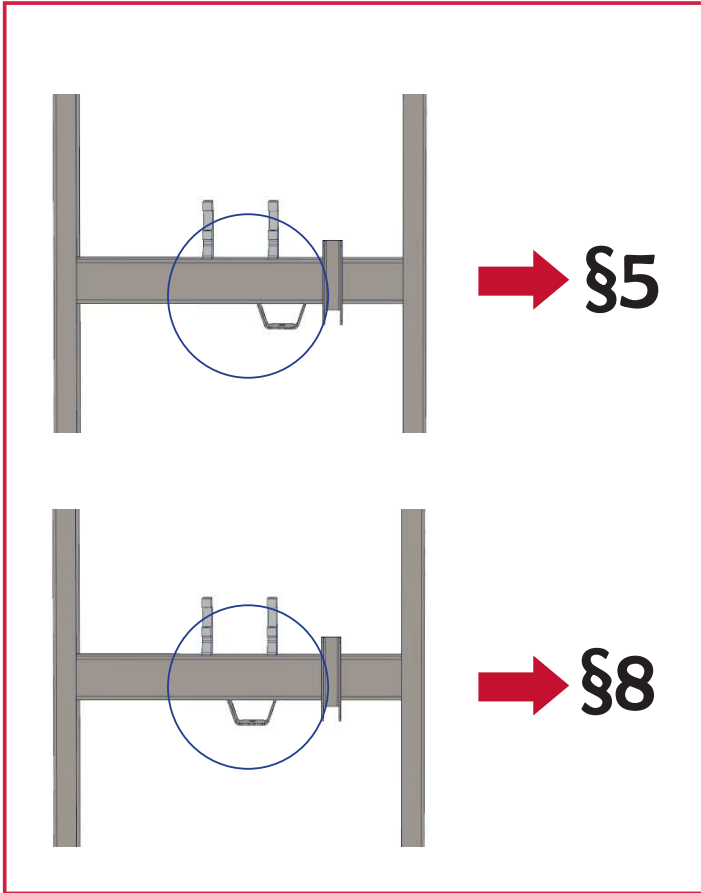


3



4

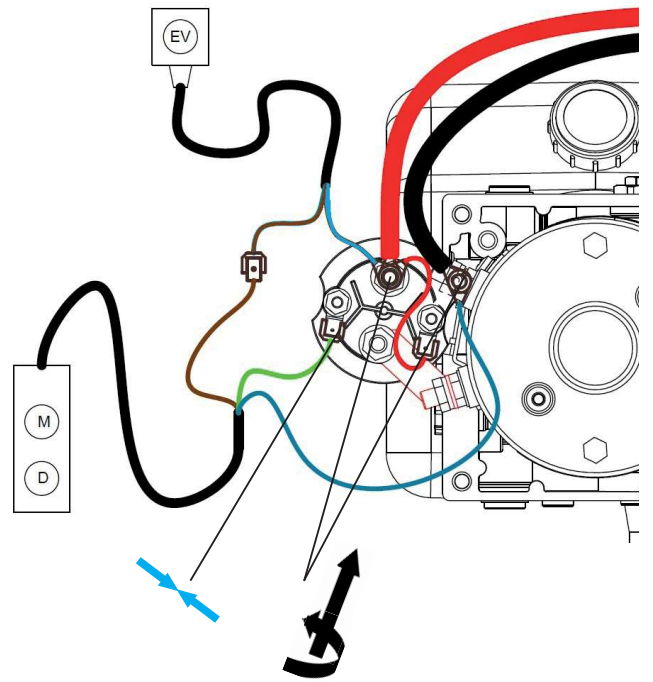
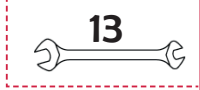




8



9

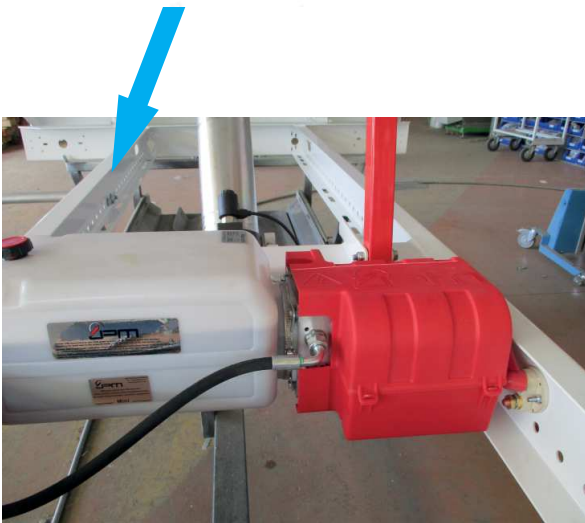


10

ISO H46 / VDMA 24568

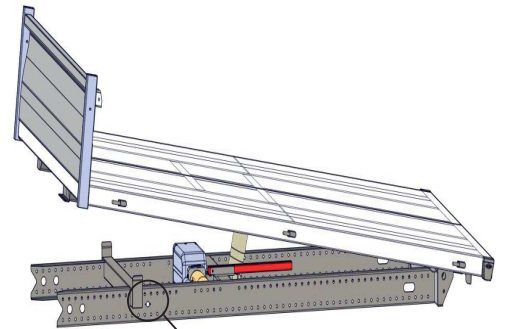


6.5l



11

x 2



Test

