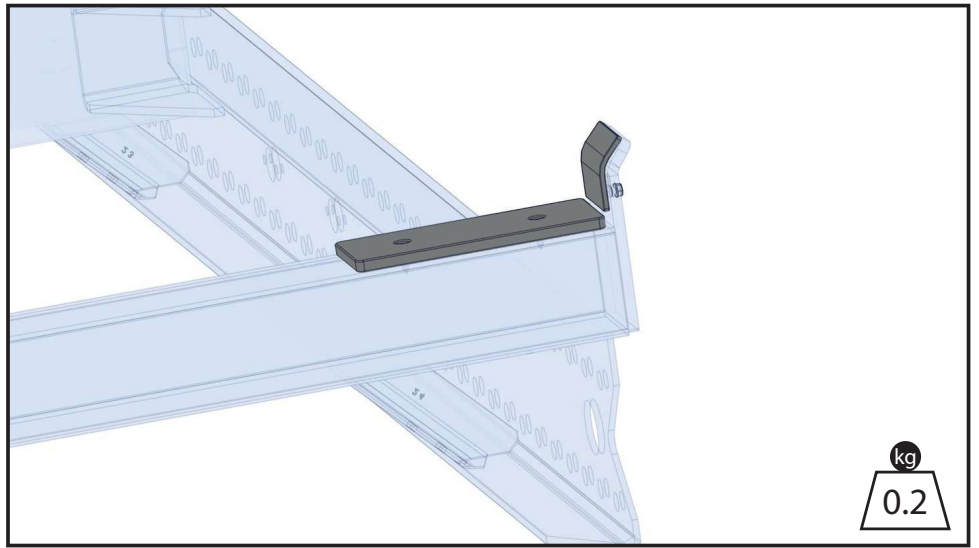
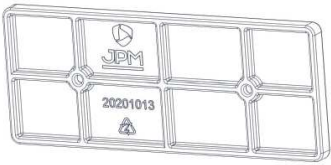


RD03

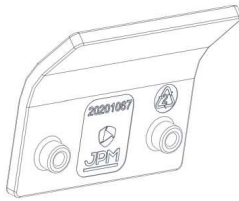


A



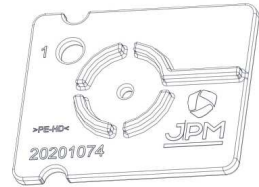
x 2

B



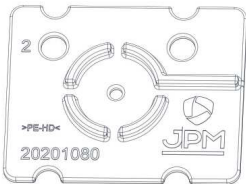
x 2

C



x 4

D



x 4

V1



x 4

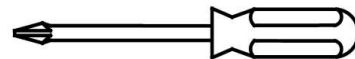
V2



x 4



T25



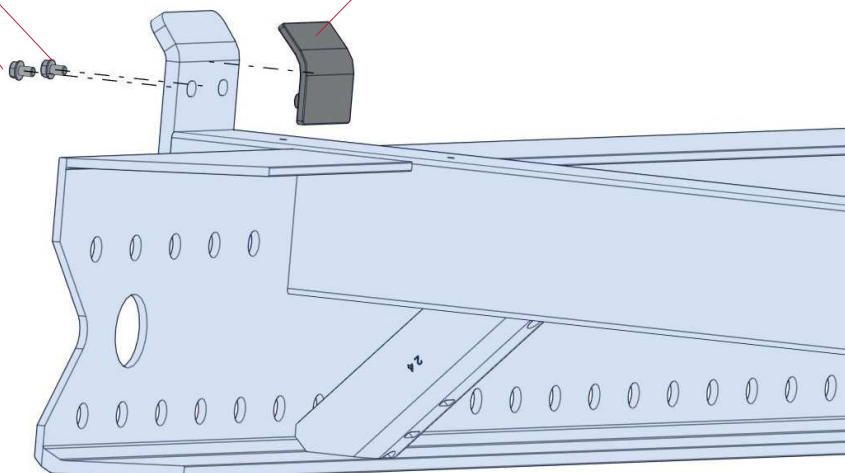
1

V2

B

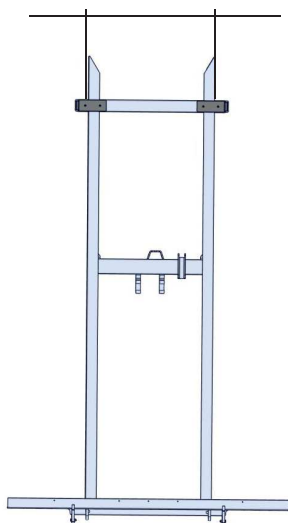


T25

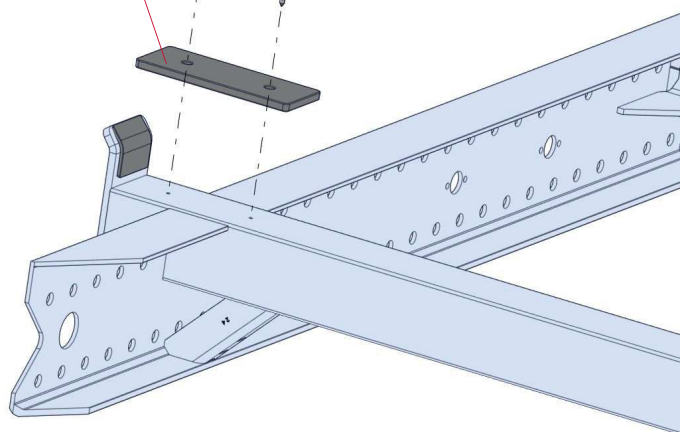
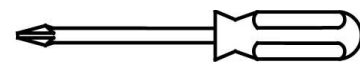


 2N.m $\pm 10\%$

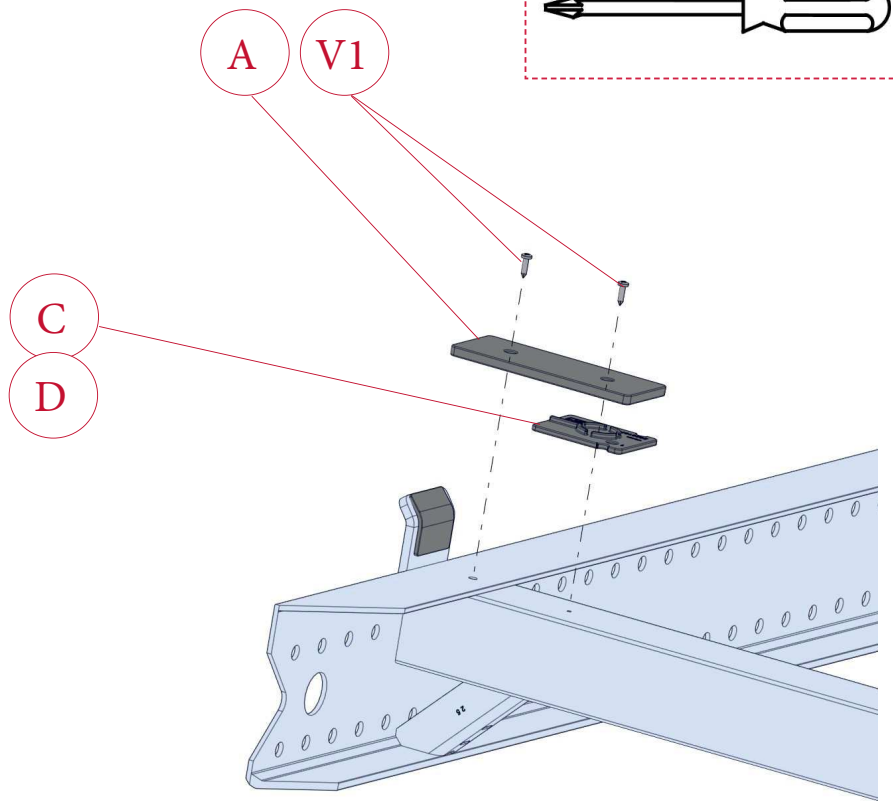
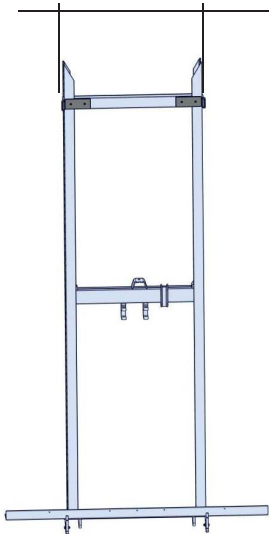
≤ 850



A V1



1000



1320

